



⚠ ADVARSEL: Før du opsætter og bruger din Dell-projektor, skal du følge sikkerhedsinstruktionerne, der fulgte med din projektor.

⚠ VOORZICHTIG: volg, voordat u de Dell-projector instelt en gebruikt, de veiligheidsinformatie die met de projector is meegeleverd.

⚠ HUOMIO: Ennen kuin asetat Dell-projektorin ja käytät sitä, toimi projektorin toimitukseen kuuluvien turvatietojen mukaisesti.

⚠ FORSIKTIG: Før du setter opp og bruker Dell-projektoren, må du følge sikkerhetsinformasjonen som fulgte med projektoren.

⚠ UPPMANING: Innan du installerar och börjar använda din Dell-projektor, följ säkerhetsanvisningarna som medföljde din projektor.

**Oplysningerne i dette dokument kan ændres uden varsel. © 2013 Dell Inc. Alle rettigheder forbeholdes.**

Enhver form for gengivelse af disse materialer uden skriftlig tilladelse fra Dell Inc. er strengt forbudt.

**De informatie in dit document is onderhevig aan wijzigingen zonder kennisgeving.**

© 2013 Dell Inc. Alle rechten voorbehouden

Reproductie van deze materialen op elke willekeurige manier zonder de schriftelijke goedkeuring van Dell Inc. is strikt verboden.

**Tämän asiakirjan tietoja voidaan muuttaa ilman erillistä ilmoitusta.**

© 2013 Dell Inc. Kaikki oikeudet pidätetään.

Tämän materiaalin jäljentäminen millään tavoin ilman Dell Inc.:in kirjallista lupaa on ankarasti kielletty.

**Informasjon i dette dokumentet kan endres uten varsel. © 2013 Dell Inc. Med enerett.**

Gjengivelse av disse materialene på noen som helst måte uten skriftlig tillatelse fra Dell Inc. er strengt forbudt.

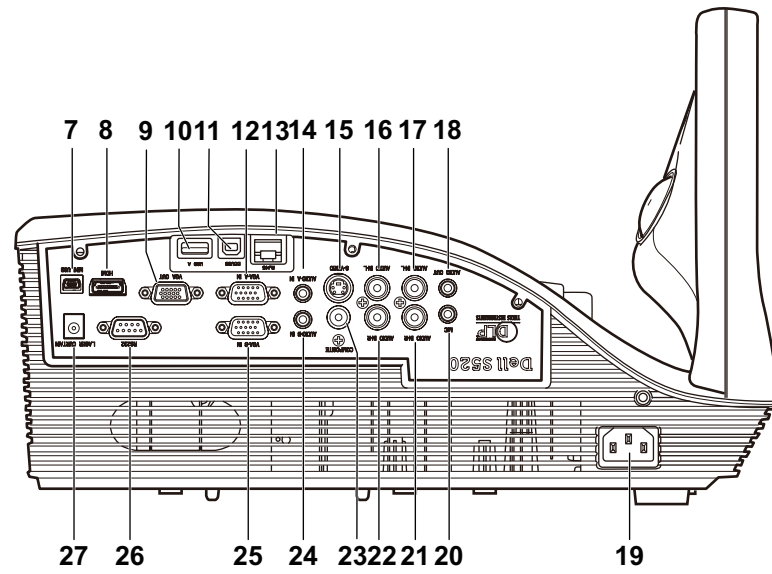
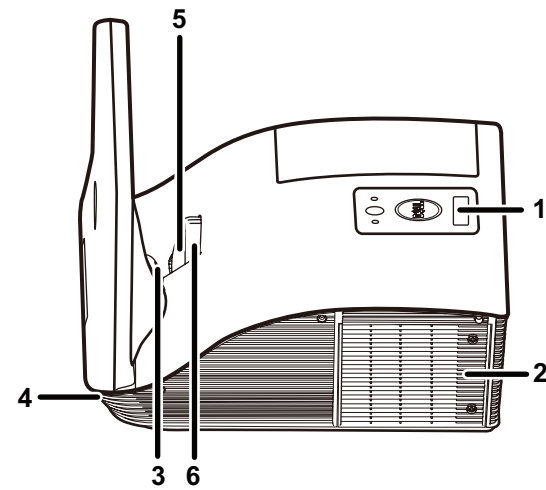
**Informationen i detta dokument kan ändras utan vidare meddelanden.**

© 2013 Dell Inc. Alla rättigheter förbehålles.

Återgivning av detta material i någon form utan skriftligt tillstånd från Dell Inc. är strängt förbjuden.

## Om din projektor

Over uw projector | Tietoja projektoristasi | Om projektoren | Om projektorn



1. Tænd/Sluk knap
2. Lampdeksel
3. Kamera
4. Højtaler
5. Linse
6. Fokusring
7. Mini-USB-stik
8. HDMI stik
9. VGA-udgangsstk

10. USB type A-stik
11. USB type B-stik
12. VGA-A indgangsstk
13. RJ-45 stik
14. Lyd-A indgangsstk
15. S-videostik
16. Lyd-A venstre kanal indgangsstk
17. Lyd-B venstre kanal indgangsstk
18. Lydudgangsstk

19. Netledningsstk
20. Mikrofonstk
21. Lyd-B højre kanal indgangsstk
22. Lyd-A højre kanal indgangsstk
23. Komposit videostik
24. Lyd-B indgangsstk
25. VGA-B indgangsstk
26. RS232-stik
27. Lasertæppe-stik

1. Voedingsknop
2. Lampdeksel
3. Kamera
4. Luidspreker
5. Lens
6. Scherpstelring
7. Mini-USB-aansluiting
8. HDMI-aansluiting
9. VGA-uitgang
10. USB type A aansluiting

11. USB type B aansluiting
12. VGA-A-ingang
13. RJ-45-aansluiting
14. Aansluiting voor de audio-A-ingang
15. S-video-aansluiting
16. Audio-A-ingang linkerkanal
17. Audio-B-ingang linkerkanal
18. Aansluiting voor de audio-uitgang

19. Aansluiting voedingskabel
20. Microfoonaansluiting
21. Audio-B-ingang rechterkanaal
22. Audio-A-ingang rechterkanaal
23. Composiet-video-aansluiting
24. Aansluiting voor de audio-B-ingang
25. VGA-B-ingang
26. RS232-aansluiting
27. Aansluiting lasergordijn

1. Virtapainike
2. Lampun kansi
3. Kamera
4. Kaiutin
5. Linssi
6. Tarkennusrengas
7. Mini-USB-liitäntä
8. HDMI-liitäntä
9. VGA-lähtöliitin
10. USB tyyppi A -liitäntä

11. USB tyyppi-B -liitin
12. VGA-A-tuloliitin
13. RJ-45-liitin
14. Audio-A tuloliitin
15. S-videoliitäntä
16. Audio-A-tuloliitännän vasen kanava
17. Audio-B-tuloliitännän vasen kanava
18. Audiolähtöliitäntä

19. Virtaliitäntä
20. Mikrofoniliitäntä
21. Audio-B-tuloliitännän oikea kanava
22. Audio-A oikean kanavan tuloliitin
23. Komposiittivideoliitäntä
24. Audio-B tuloliitin
25. VGA-B tuloliitin
26. RS232-liitäntä
27. Laser-kaihtimen liitin

1. På-/av-knapp
2. Lampedecksel
3. Kamera
4. Høytaler
5. Linse
6. Fokusring
7. Mini USB-kontakt
8. HDMI-kontakt
9. VGA-utgangskontakt

10. USB type-A-kontakt
11. USB type-B-kontakt
12. VGA-A-inngangskontakt
13. RJ-45-kontakt
14. Lydinngang (A)
15. S-Video-kontakt
16. Lydkontakt (A) venstre kanal
17. Lydkontakt (B) venstre kanal
18. Lydutgang

19. Strømledningskontakt
20. Mikrofonkontakt
21. Lydkontakt (B) høyre kanal
22. Lydkontakt (A) høyre kanal
23. Kompositvideokontakt
24. Lydinngang (B)
25. VGA-B-inngangskontakt
26. RS232-kontakt
27. Lasergardin-kontakt

1. Strömknapp
2. Lamphöje
3. Kamera
4. Högtalare
5. Lins
6. Fokusring
7. Mini-USB-kontakt
8. HDMI-kontakt
9. VGA-utgång
10. USB Typ-A-kontakt

11. USB typ B-kontakt
12. VGA-A-ingång
13. RJ-45-kontakt
14. ljud-A ljudingång
15. S-videokontakt
16. ljud-A vänster kanal ljudingång
17. ljud-B vänster kanal ljudingång
18. ljudutgång
19. Nätkabel
20. Mikrofonanslutning

21. ljud-B höger kanal ingångskontakt
22. ljud-A höger kanal ingångskontakt
23. Kompositvideokontakt
24. Audio-B-ingång
25. VGA-B-ingång
26. RS232-kontakt
27. Lasergardin-kontakt

### Flere oplysninger

- For flere oplysninger om din projektor, bedes du venligst se brugervejledningen.
- Du kan kontakte Dell vedrørende spørgsmål til salg, teknisk support eller vores kundeservice via [www.dell.com/ContactDell](http://www.dell.com/ContactDell).

### Meer informatie

- Zie de handleiding voor meer informatie over de projector.
- Om contact op te nemen met Dell met betrekking tot de verkoop, technische ondersteuning of klantendienst: ga naar [www.dell.com/ContactDell](http://www.dell.com/ContactDell).

### Lisätietoja

- Katso käyttöoppaasta lisätietoja projektorista.
- Voit ottaa ongelmien ilmetessä yhteyttä Dellin myyntiin, tekniseen tukeen tai asiakaspalveluun osoitteessa [www.dell.com/ContactDell](http://www.dell.com/ContactDell).

### Mer informasjon

- For mer informasjon om projektoren, kan du se brukerhåndboken.
- For å kontakte Dell for spørsmål om salg, teknisk støtte eller kundeservice kan du gå til [www.dell.com/ContactDell](http://www.dell.com/ContactDell).

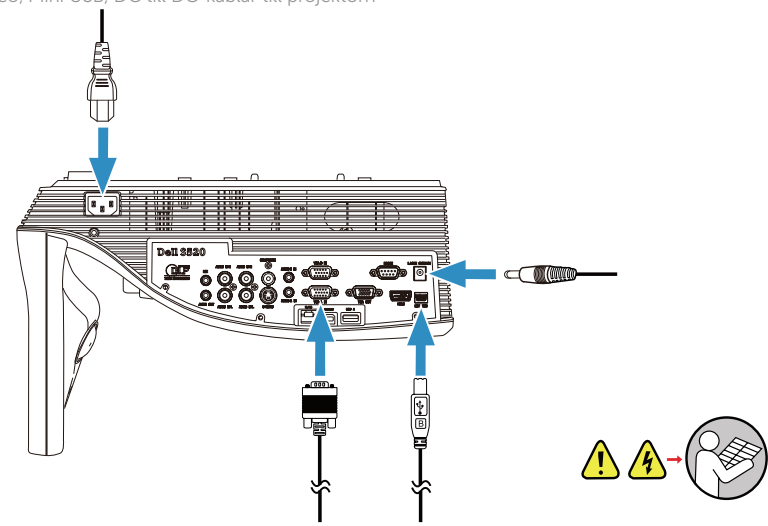
### Mer information

- För mer information om din projektor, se användarhandboken.
- För att kontakta Dell angående försäljning, teknisk support eller kundservice, gå till [www.dell.com/ContactDell](http://www.dell.com/ContactDell).



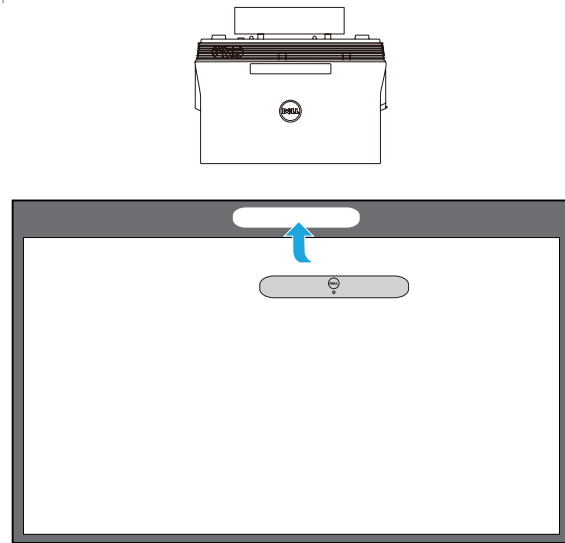
## 1 Tilslut strømledningen samt video-, Mini USB- og DC til DC-kablerne til projektoren

Sluit stroom, video, mini-USB, DC-naar-DC-kabels aan op projector  
Liitä virta, video, Mini USB, DC-DC-kaapelit projektoriin  
Koble strøm-, video-, Mini USB- og strømkabler til projektoren  
Anslut strøm, video, Mini USB, DC till DC-kablar till projektorn



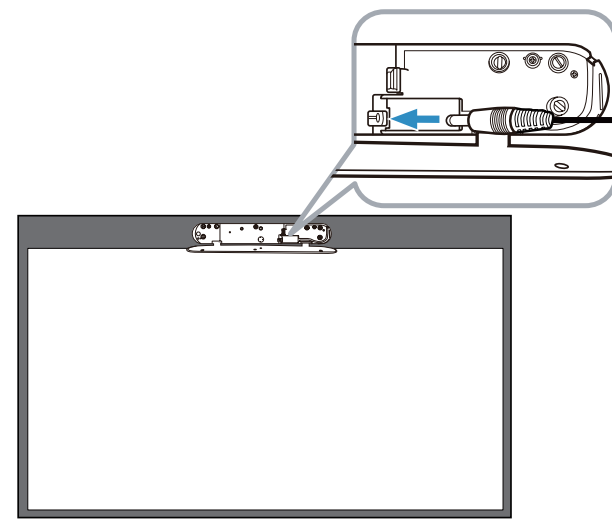
## 2 Fastgør lasertæppe-sættet på tavlen

Bevestig lasergordijnkit op whiteboard  
Liitä Laser-kaihdinsarja taululle  
Fest lasergardinsettet til tavlen  
Fäst lasergardinen på whiteboarden



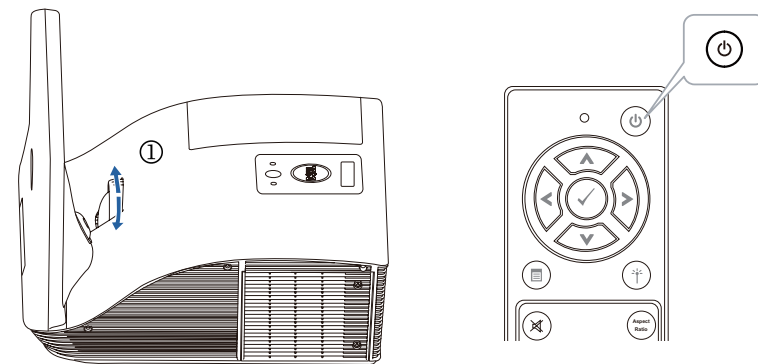
## 3 Tilslut DC til DC-kablet til lasertæppe-sættet

Sluit DC-naar-DC-kabel aan op lasergordijnkit  
Connect DC-DC-kaapeli Laser-kaihdinsarjaan  
Koble strømkabelen til lasergardinpakken  
Anslut DC till DC-kabeln till lasergardinen



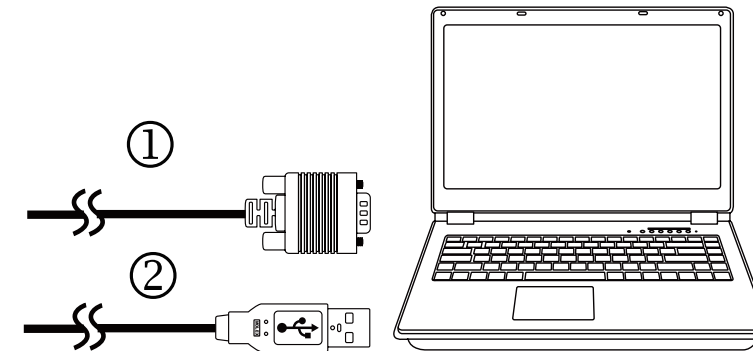
## 4 Tænd for projektoren og juster billedets zoom og fokusering

Schakel projector in, pas zoom en scherpstelling beeld aan  
Käynnistä projektori, säädä kuvan zoomi ja kohdistus  
Slå på projektoren, juster bildezooom og fokus  
Slå på projektorn, justera bildens zoom och fokus



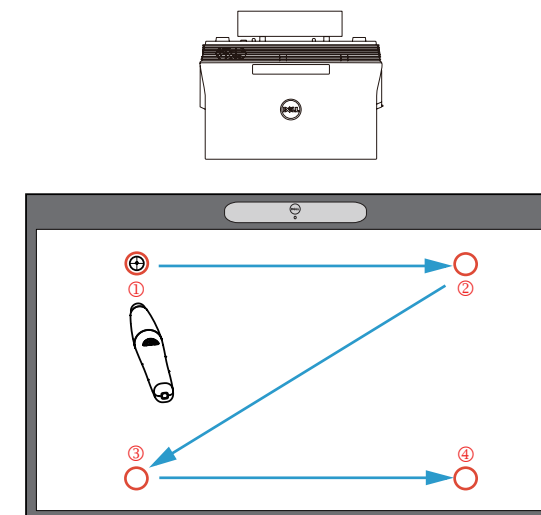
## 5 Tilslut video- og USB-kablerne til computeren

Sluit video- en USB-kabels aan op computer  
Liitä video- ja USB-kaapelit tietokoneeseen  
Koble video- og USB-kabler til datamaskinen  
Anslut video- och USB-kablarna till datorn



## 6 Installer Touch Driveren og start berøringsstyrings-funktionen på din computer

Installeer aanraakstuurprogramma en initialiseer aanraakbedieningsfunctie op uw computer  
Asenna kosketusohjain ja alusta kosketusohjaintoiminto tietokoneessasi  
Installer Touch Driver og initialiser Touch Control-funksjonen på datamaskinen  
Installera Touch Driver & Initialize Touch Control Function på din dator

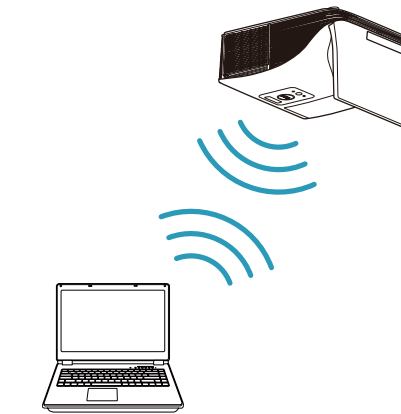


## Trådløs projektion

Draadloze projectie | Langaton projisointi | Trådløs projeksjon | Trådlös projektion

### Fra din computer

Vanaf uw computer | Tietokoneestasi | Fra datamaskinen | Från din dator



Sæt projektoren til tilstanden trådløs visning eller Intel® WiDi og følg anvisningerne på skærmen.

Bemærk: Der henvises til betjeningsvejledningen for oplysninger om systemkrav

Schakel de projector naar de bronmodus Draadloze weergave of Intel® WiDi en volg de richtlijnen op het scherm.

Opmerking: Raadpleeg de handleiding voor de systeemvereisten

Kytke projektori langattomaan näyttöön tai Intel® WiDi-lähdetilaan ja seuraa näyttöruudun ohjeita.

Huom.: Katso Käyttäjän oppaasta järjestelmävaatimukset  
Sett projektoren til trådløs skjerm eller Intel® WiDi-kildemodus, og følg instruksjonene på skjermen.

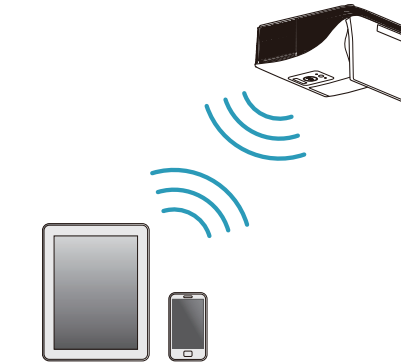
Merknad: Se i brukermanualen for systemkrav

Ändra projektorn till källäget Wireless Display eller Intel® WiDi och följ instruktionerna på skärmen.

Anmärkning: Se bruksanvisningen för systemkrav

### Fra dine mobile enheder

Vanaf uw mobiele apparaten | Mobiililaitteistasi | Fra mobile enheter | Från dina mobila enheter



Dell S520 understøtter trådløs overførsel af understøttet indhold fra Android eller iOS enheder. Download WiFi-Doc (medfølgende version) fra Apple App Store eller Google Play Store.

Sæt projektoren til tilstanden trådløs visning og start programmet på din mobile enhed.

Dell S520 ondersteunt draadloze overdracht van ondersteunde inhoud van Android- & iOS-apparaten. Download WiFi-Doc (Bundelversie) van de Apple App Store of Google Play Store.

Schakel de projector naar de bronmodus Draadloze weergave en start de app op uw mobiel apparaat.

Dell S520 tukee Android- ja iOS-laitteista tuetun sisällön langatonta lähetystä. Lataa WiFi-Doc (Nippuversio) Apple App Store:sta tai Google Play Store:sta.

Kytke projektori langattoman näytön lähdetilaan ja käynnistä sovellus mobiililaitteessasi.

Dell S520 støtter trådløs overføring av støttet innhold fra Android- og iOS-enheter. Last ned WiFi-Doc (Pakkeversjon) fra Apple App Store eller Google Play Store.

Sett projektoren til Trådløs skjerm-kildemodus, og start programmet på den mobile enheten.

Dell S520 stöder trådlös överföring av innehåll som stöds från Android- och iOS-enheter. Hämta WiFi-Doc (Bundle Version) från Apple App Store eller Google Play Store.

Ändra projektorn till källäget Wireless Display och starta programmet på din mobila enhet.